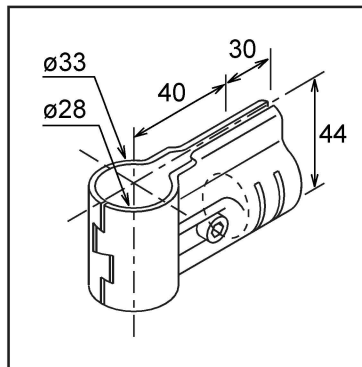


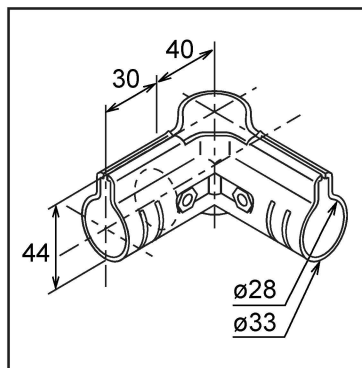
Platten-Befestigungsverbinder

Spezielle Metalverbinder für die Platten-Befestigung, bis zu 3 mm dick, mit HPEA/HPEB/HPEC verwenden, empfohlenes Anzugsmoment 100 kgf·cm, Schrauben und Muttern enthalten

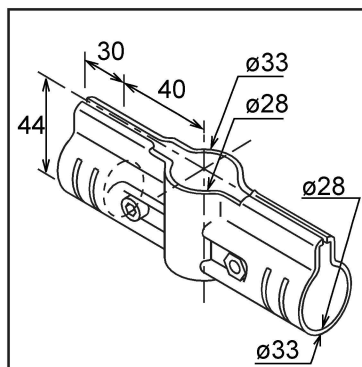
Teilenummer: HPEJ-1
Gewicht: ca. 185 g
Farbe: ■ Schwarz
Verwendung mit: 2x HPEA
 1x Platte



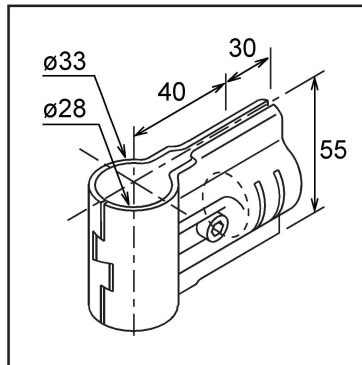
Teilenummer: HPEJ-2
Gewicht: ca. 303 g
Farbe: ■ Schwarz
Verwendung mit: 2x HPEA
 1x HPEB
 2x Platten



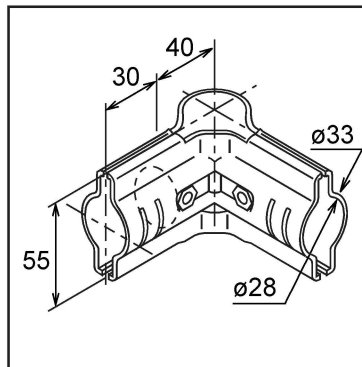
Teilenummer: HPEJ-4
Gewicht: ca. 291 g
Farbe: ■ Schwarz
Verwendung mit: 2x HPEA
 1x HPEC
 2x Platten



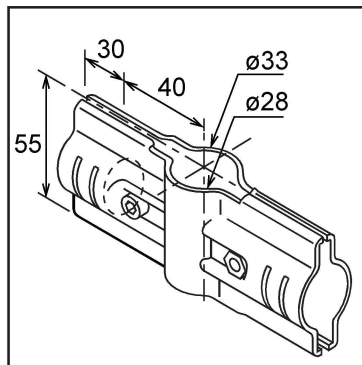
Teilenummer: HPEJ-1W
Gewicht: ca. 226 g
Farbe: ■ Schwarz
Verwendung mit: 1x HPEA
 1x HPEC
 2x Platten



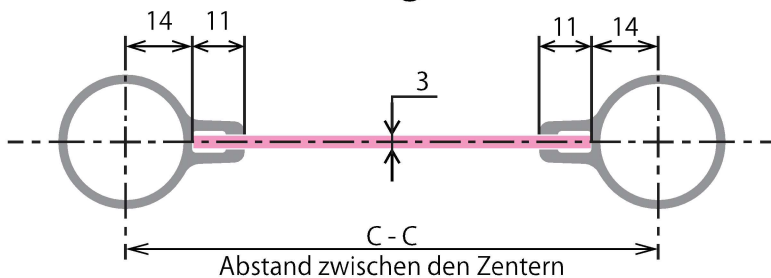
Teilenummer: HPEJ-2W
Gewicht: ca. 346 g
Farbe: ■ Schwarz
Verwendung mit: 2x HPEC
 1x HPEB
 4x Platten



Teilenummer: HPEJ-4W
Gewicht: ca. 309 g
Farbe: ■ Schwarz
Verwendung mit: 3x HPEC
 4x Platten



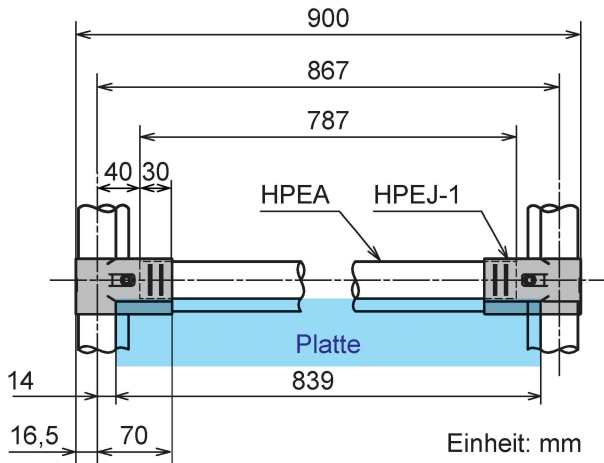
Größenberechnung



Größe der Platte
 = [C-C] - 28 mm

Abstand zwischen den Zentren

Beispiel



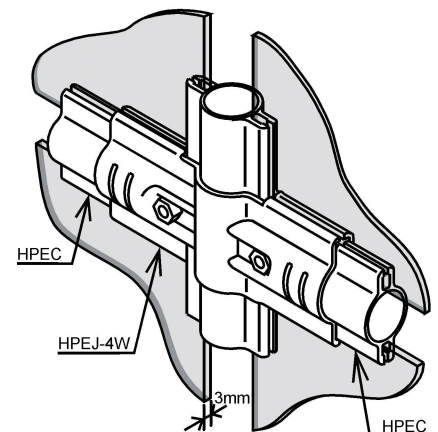
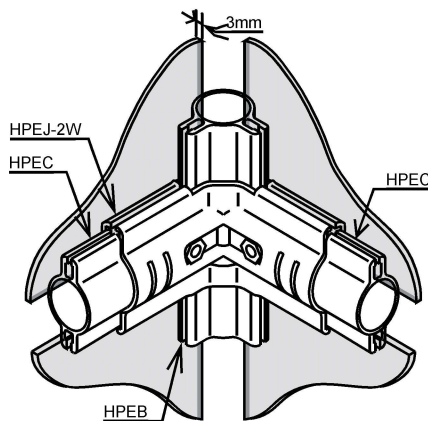
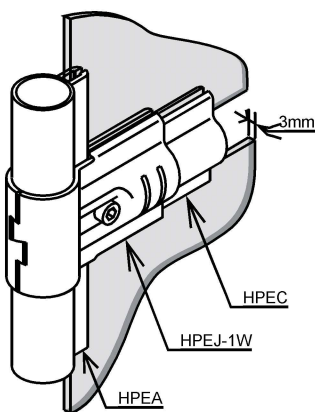
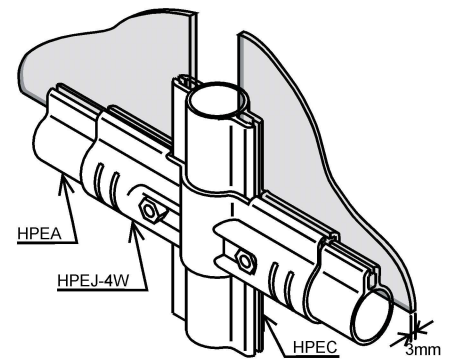
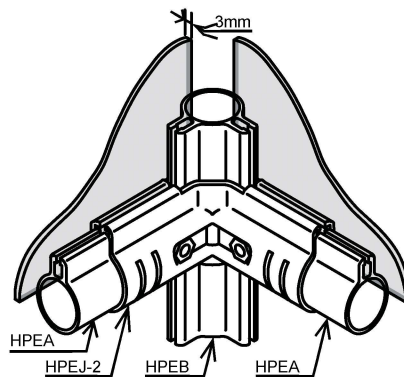
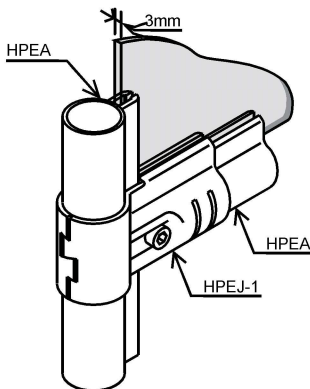
Abstand zwischen den Zentren [C-C] = 867

Außenmaße = [C-C] + 33 = 900

Rohrlänge (ohne J-110) = [C-C] - 80 = 787

Plattenbreite = [C-C] - 28 = 839

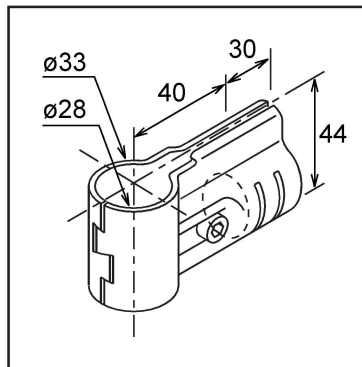
Aufbauanleitung



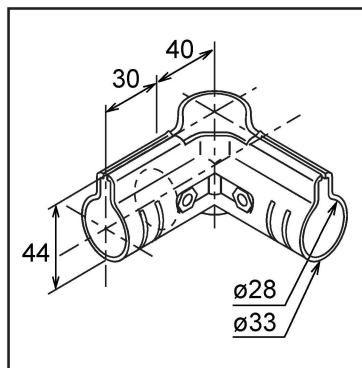
Panel Fixing Joint

Special metal joints for fixing panel, up to 3 mm thick, used with HPEA/HPEB/HPEC pipes, recommended tightening torque 100 kgf·cm, including fasteners

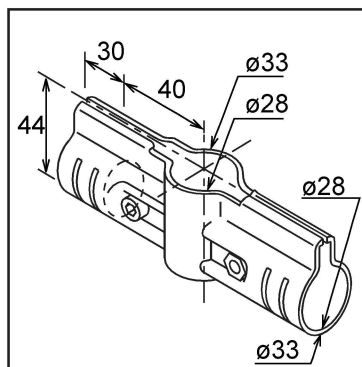
Part number: HPEJ-1
Weight: ca. 185 g
Color: ■ Black
Used with: 2x HPEA
 1x panel



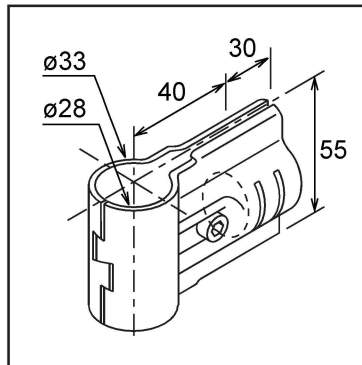
Part number: HPEJ-2
Weight: ca. 303 g
Color: ■ Black
Used with: 2x HPEA
 1x HPEB
 2x panels



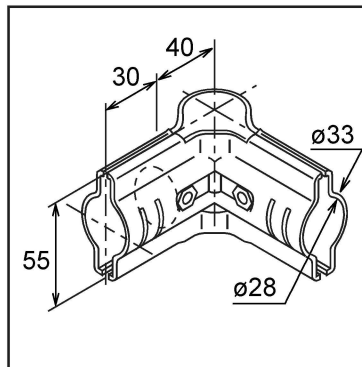
Part number: HPEJ-4
Weight: ca. 291 g
Color: ■ Black
Used with: 2x HPEA
 1x HPEC
 2x panels



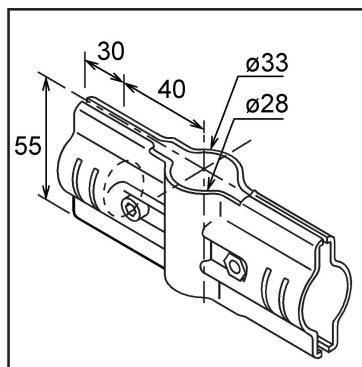
Part number: HPEJ-1W
Weight: ca. 226 g
Color: ■ Black
Used with: 1x HPEA
 1x HPEC
 2x panels



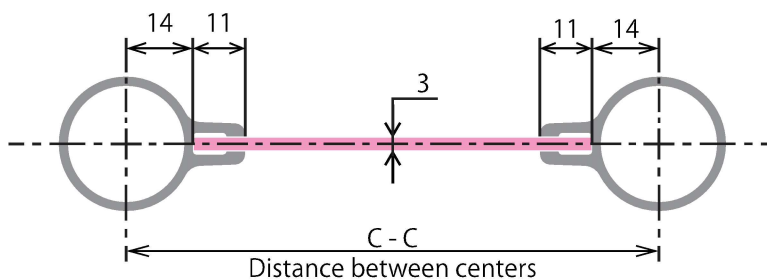
Part number: HPEJ-2W
Weight: ca. 346 g
Color: ■ Black
Used with: 2x HPEC
 1x HPEB
 4x panels



Part number: HPEJ-4W
Weight: ca. 309 g
Color: ■ Black
Used with: 3x HPEC
 4x panels



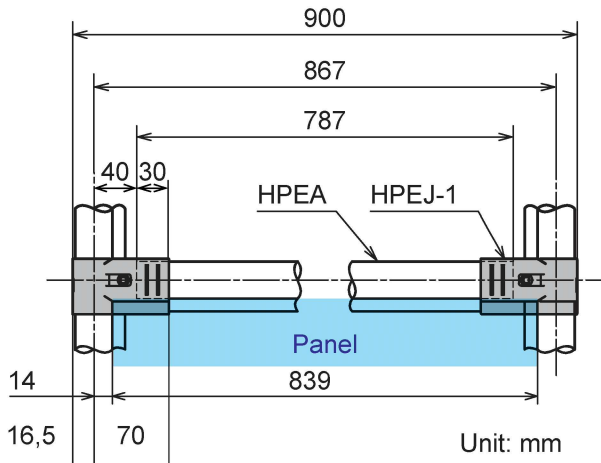
Size calculation



$$\text{Panel size} = [\text{C-C}] - 28 \text{ mm}$$

Distance between centers

Example



Distance between centers [C-C] = 867

Outer size = [C-C] + 33 = 900

Pipe length (without J-110) = [C-C] - 80 = 787

Panel width = [C-C] - 28 = 839

Assembly guide

